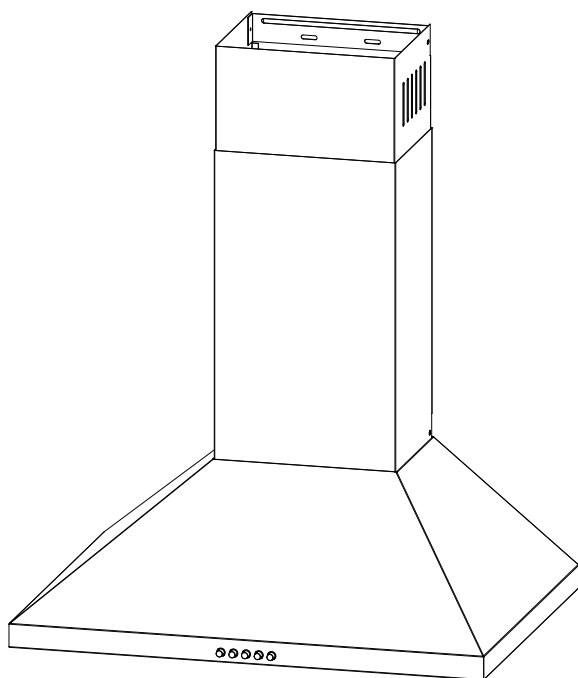


svan


USER MANUAL COOKER HOOD

SCPP600BX
SCPP900BX



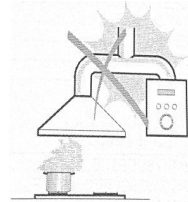
Read this manual carefully and keep it for future reference.

RECOMMENDATIONS AND SUGGESTIONS

 The instructions for Use apply to several versions of this appliance. Accordingly, you may find descriptions of individual features that do not apply to your specific appliance.

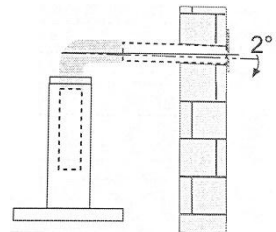
INSTALLATION

- The manufacturer will not be held liable for any damages resulting from incorrect or improper installation.
- The minimum distance between the supporting surface for the cooking vessels on the hob and the lowest part of the range hood. (When the range hood is located above a gas appliance, this distance shall be at least 65 cm. If the instructions for installation for the gas hob specify a greater distance, this has to be taken into account. The distance of 65 cm can be reduced for: non-combustible parts of range hoods, and parts operating at safety extra low voltage. Provided these parts do not give access to live parts if deformed ;)
- Check that the mains voltage corresponds to that indicated on the rating plate fixed to the hood.
- For Class I appliances, check that the domestic power supply guarantees adequate earthing.
- Connect the extractor to the exhaust flue through a pipe of minimum diameter 120mm. The route of the flue must be as short as possible.
- The air must not be discharged into a flue that is used for exhausting fumes from appliances burning gas or other fuels.
- If the extractor is used in conjunction with non-electrical appliances (e.g. gas burning appliances), a sufficient degree of aeration must be guaranteed in the room in order to prevent the backflow of exhaust gas. The kitchen must have an opening communicating directly with the open air in order to guarantee the entry of clean air. When the cooker hood is used in conjunction with appliances supplied with energy other than electric, the negative pressure in the room must not exceed 0,04 mbar to prevent fumes being drawn back into the room by the cooker hood.
- If the supply cord is damaged, it must be replaced by the manufacturer, its service agent or similarly qualified persons in order to avoid a hazard.
- Regulations concerning the discharge of air have to be fulfilled.



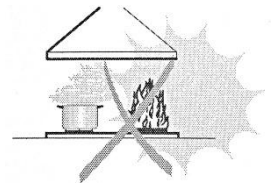
USE


- The cooker hood is only for home use, not suitable for barbecue, roast shop and other commercial purposes.
- Never use the hood for purposes other than for which it has been designed.
- Never leave high naked flames under the hood when it is in operation.
- Adjust the flame intensity to direct it onto the bottom of the pan only, making sure that it does not engulf the sides.
- Deep fat fryers must be continuously monitored during use: overheated oil can burst into flames.
- Do not flame under the range hood; risk of fire.
- This appliance can be used by children aged from 8 years and above and persons with reduced physical, sensory or mental capabilities or lack of experience and knowledge if they have been given supervision or instruction concerning use of the appliance in a safe way and understand the hazards involved.
- Children should be supervised to ensure that they do not play with the appliance.
- Cleaning and user maintenance shall not be made by children without supervision.
- "CAUTION: Accessible parts may become hot when used with cooking appliances".



MAINTENANCE

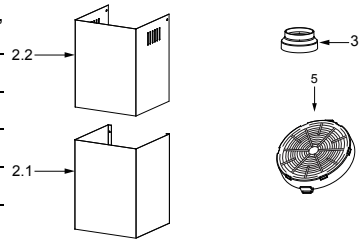
- The cooker hood and its filter should be cleaned regularly according to the instruction.
- Switch off or unplug the appliance from the mains supply before carrying out any maintenance work.
- Clean and/or replace the Filters after the specified period (Fire hazard).
- Clean the hood using a damp cloth and a neutral liquid detergent.
- The appliance uses 4 hob elements at most.



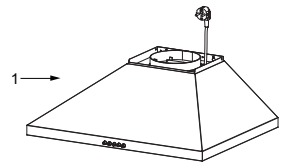
The symbol  is packaging indicates that this product may not be treated as household waste. Instead it shall be handed over to the applicable collection point for the recycling of electrical and electronic equipment. By ensuring this product is disposed of correctly, you will help prevent potential negative consequences for the environment and human health, which could otherwise be caused by inappropriate waste handling of this product. For more detailed information about recycling of this product, please contact your local city office, your household waste disposal service or the shop where you purchased the product.

COMPONENTS

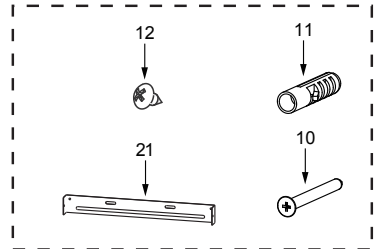
Ref.	Qty.	Product Components
1	1	Hood Body, complete with: Controls, Light, Blower, Filter.
2.1	1	Lower Decorative Chimney
2.2	1	Upper Decorative Chimney (optional)
3	1	Flange (optional)
5	2	The Activated Charcoal filter (optional)



Qty.	Documentation
1	Instruction Manual

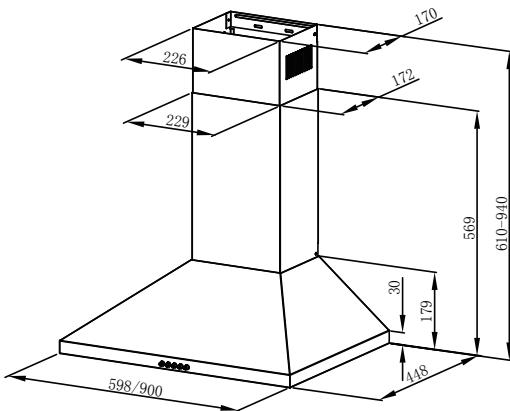
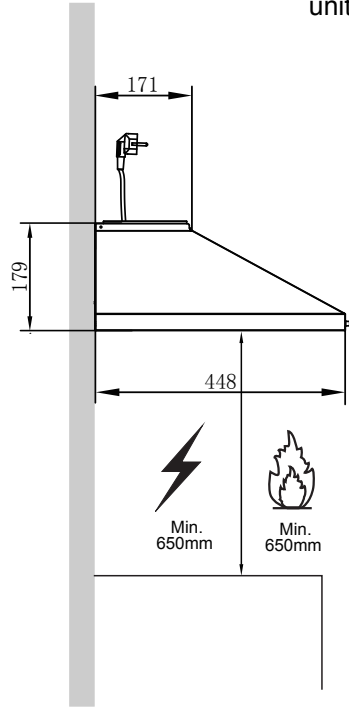
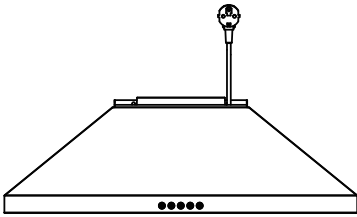
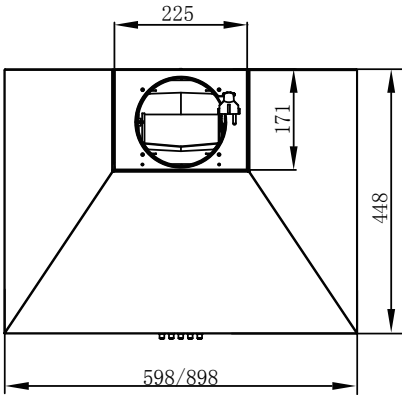


Ref.	Qty.	Installation Components
10	7	Screws 5 x 50
11	7	Wall Plugs
12	6	Screws 4,2 x 9,5 / Screws 4 x 8
21	1	Chimney fixing bracket (optional)



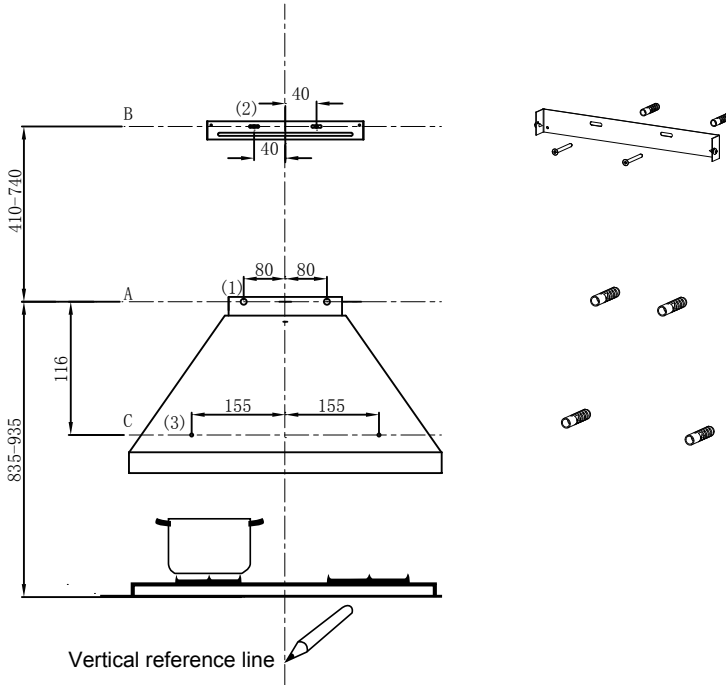
DIMENSIONS

unit: mm



INSTALLATION

WALL DRILLING AND BRACKET FIXING



As a first step, proceed with the following drawings:

- A vertical line up to the ceiling or up to the upper limit, at the center of the area in which the hood is to be fitted.
- A horizontal line **A** at 835-935 mm above the cooker top.
- A horizontal line **B** at a **X** mm above the horizontal line **A**.
- A horizontal line **C** at a 116mm below the horizontal line **A**.

Mark Points:

- Mark a point (1) on the horizontal line **A**, 80 mm to the vertical reference line.
- Repeat this operation on the other side, checking that the two marks are leveled.
- Mark a point (2) on the horizontal line **B**, 40 mm to the vertical reference line.
- Repeat this operation on the other side, checking that the two marks are leveled.
- Mark a point (3) on the horizontal line **C**, 155 mm to the vertical reference line.
- Repeat this operation on the other side, checking that the two marks are leveled.

Fix the brackets (Optional):

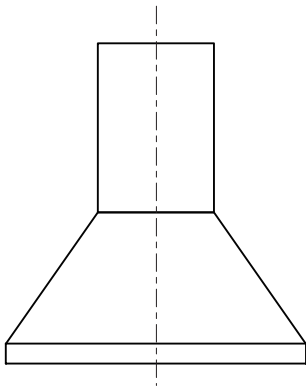
- Drill holes at the marked points with a $\phi 10$ mm drill bit.
- Insert the Wall Plugs 11 into the holes.
- Screw 2 screws **10** (5 x 50) to Wall Plugs **11** at the horizontal line **A**; the four fifth length of the screws **10** (5 x 50) was screwed into the Wall Plugs **11**.
- Fix a Chimney fixing bracket **21** with 2 screws **10** (5 x 50) at the horizontal line **B**.

Hook the hood body

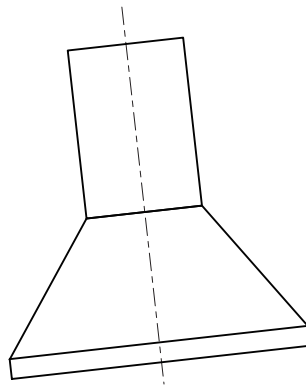
Hook the hood body to the 2 screws **10** (5 x 50) at the horizontal line **A**.

Level the hood body itself.

Remove the filter from the inside of the hood body, fix the screws **10** to Wall Plugs **11** at the points (3).



Right



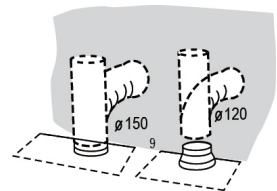
Wrong

CONNECTIONS

DUCTED VERSION AIR EXHAUST SYSTEM

When installing the ducted version, connect the hood to the chimney using either a flexible or rigid pipe $\phi 150$ or $\phi 120$ mm, the choice of which is left to the installer.

- If to install a $\phi 120$ mm air exhaust connection, insert the reducer flange **3** on the hood body outlet.
- Fix the pipe **4** in position using sufficient pipe clamps (not supplied).
- Remove possible charcoal filters.

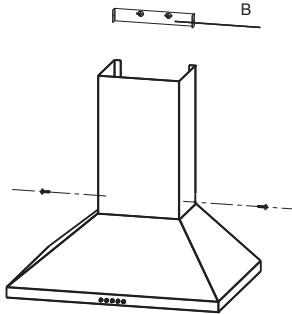


CHIMNEY ASSEMBLY

The chimney can only be installed with exhausting hood.

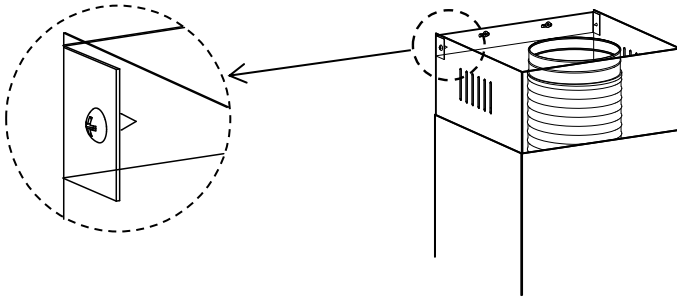
Lower Decorative Chimney

- Fix the Lower Decorative Chimney to the hood body with 2 screws **12** (4.2 x 9.5) supplied with the hood.



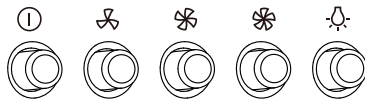
Upper Decorative Chimney

- Fix the upper chimney onto the bracket **21** with 2 screws **12** (4.2 x 9.5) supplied with the hood.



USE

Speed adjustment.



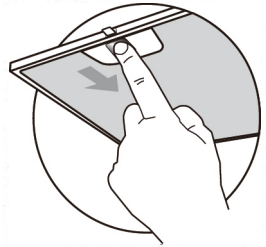
①	OFF MOTOR SWITCH: Press on this switch to stop the motor operation.
🌀	SPEED SWITCH: Press on this switch, the motor runs at LOW speed.
🌀	SPEED SWITCH: Press on this switch, the motor runs at MEDIUM speed.
🌀	SPEED SWITCH: Press on this switch, the motor runs at HIGH speed.
💡	ON/OFF LIGHTING SWITCH: Press on this switch to turn on the lights, and press again to turn them off.

MAINTENANCE

GREASE FILTERS

CLEANING METAL SELF-SUPPORTING GREASE FILTERS

- The filters must be cleaned every 2 months of operation, or more frequently for particularly heavy usage, and can be washed in a dishwasher.
- Remove the filters one by one pushing them towards the back side of the hood unit and simultaneously pulling downwards.
- Any kind of bending of the filters has to be avoided when washing them. Before fitting them again into the hood make sure that they are completely dry. (The color of the filter surface may change throughout the time but this has no influence to the filter efficiency).
- When fitting the filters into the hood pay attention that they are mounted in correct position , the handle facing outwards.

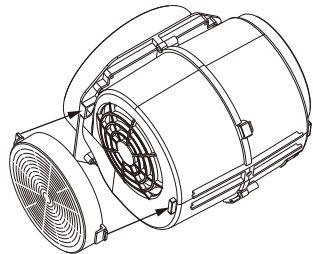


ACTIVATED CHARCOAL FILTER (RECIRCULATION VERSION)

These filters are not washable and cannot be regenerated, and must be replaced approximately every 4 months of operation, or more frequently with heavy usage.

REPLACING THE ACTIVATED CHARCOAL FILTER

- Remove the metal grease filters
- Remove the saturated activated charcoal filter.
- Fit the new filters.
- Replace the metal grease filters.

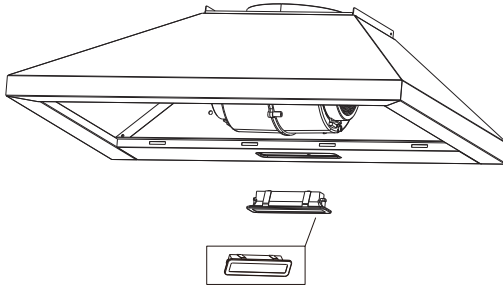



LIGHTING

LIGHT REPLACEMENT

For rectangular LED :

- Remove the grease filter.
- Remove the light by levering its fitting from the hood body (this may require pressure or force to be applied).
- Disconnect the connector of the light.
- Replace the light with a new one of the same type, making sure that you connect the light with the light cable correctly.
- Reconnect the power by inserting the mains plug or by switching on the fuse.



	Max power	Voltage	Picture	Lamp Cap	ILCOS D code
Self-ballasted LED modules	1.5W	220-240V	 Square/Diameter: 33.2mm x 120mm	---	DBS-1.5-H-33.2/120

TROUBLE SHOOTING

Fault	Cause	Solution
Light on, but motor does not work	The blades are blocked.	Check the blades.
	The capacitor is damaged.	Replace capacitor.
	The motor is damaged.	Replace motor.
	The internal wiring of motor is cut off/ disconnected. An unpleasant smell may be produced.	Replace motor.
Both light and motor do not work	Apart from the above mentioned, check the following:	
	Light damaged.	Replace lights.
Oil leakage	Power cord loose.	Connect the wires as the electric diagram.
	Outlet and the air ventilation entrance are not tightly sealed.	Take down the outlet and seal with glue.
Vibration	The blade, if damaged, can cause vibrating.	Replace the blade.
	The motor is not tightly fastened.	Fasten the motor tightly.
	The cooker hood is not tightly fixed.	Fixed the cooker hood tightly.
Insufficient suction	The distance between the cooker hood and the cooker top is too large.	Readjust the distance.
	Too much ventilation from open doors or windows.	Choose a new place to install the appliance or close some doors / windows.
The machine inclines	The fixing screws are not tight enough.	Tighten the fixing screw and make it horizontal.
	The hanging screws are not tight enough	Tighten the hanging screw and make it horizontal.

DISPOSAL OF OLD ELECTRICAL APPLIANCES



The European directive 2012/19/EU on Waste Electrical and Electronic Equipment (WEEE), requires that old household electrical appliances must not be disposed of in the normal unsorted municipal waste stream. Old appliances must be collected separately in order to optimize the recovery and recycling of the materials they contain, and reduce the impact on human health and the environment.

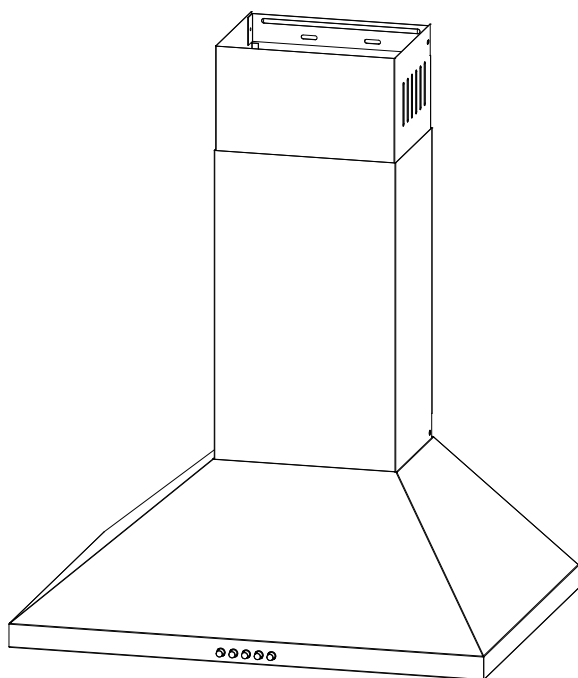
The crossed out "wheeled bin" symbol on the product reminds you of your obligation, that when you dispose of the appliance, it must be separately collected.

Consumers should contact their local authority or retailer for information concerning the correct disposal of their old appliance.

svan

MANUAL DE USUARIO CAMPANA EXTRACTORA

SCPP600BX
SCPP900BX



Lea atentamente este manual y guárdelo para futuras consultas.

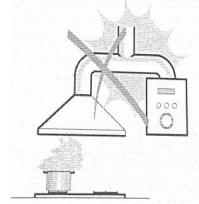
RECOMENDACIONES Y SUGERENCIAS



Las instrucciones de uso se aplican a varias versiones de este dispositivo. En consecuencia, puede encontrar descripciones de características individuales que no se aplican a su dispositivo específico.

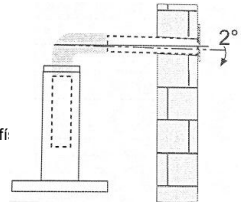
INSTALACIÓN

- El fabricante no será responsable por los daños que resulten de una instalación incorrecta o inapropiada.
- La distancia mínima entre la superficie de apoyo para los recipientes de cocción en la encimera y la parte más baja de la campana. (Cuando la campana extractora se encuentra sobre un artefacto a gas, esta distancia debe ser de al menos 65 cm. Si las instrucciones de instalación de la placa de gas especifican una distancia mayor, esto debe tenerse en cuenta. La distancia de 65 cm puede ser reducido por: piezas no combustibles de campanas extractoras, y piezas que funcionan a un voltaje extra bajo de seguridad, siempre que estas piezas no den acceso a las partes activas si están deformadas)
- Compruebe que la tensión de red corresponda a la indicada en la placa de características fijada a la campana.
- Para aparatos Clase I, verifique que la fuente de alimentación doméstica garantice una conexión a tierra adecuada.
- Conecte el extractor al tubo de escape a través de un tubo de 120 mm de diámetro mínimo. La ruta de la chimenea debe ser lo más corta posible.
- El aire no debe descargarse en una chimenea que se utiliza para extraer los humos de los aparatos que queman gas u otros combustibles.
- Si el extractor se utiliza junto con aparatos no eléctricos (por ejemplo, aparatos que queman gas), se debe garantizar un grado suficiente de aireación en la habitación para evitar el reflujo de los gases de escape. La cocina debe tener una abertura que comunique directamente con el aire libre para garantizar la entrada de aire limpio. Cuando la campana de cocina se usa junto con otros aparatos que reciben energía que no sea eléctrica, la presión negativa en la habitación no debe exceder los 0,04 mbar para evitar que la campana de la cocina arrastre los vapores hacia la habitación.
- Si el cable de alimentación está dañado, debe ser reemplazado por el fabricante, su agente de servicio o personas con cualificaciones similares para evitar un peligro.
- Se deben cumplir las normas relativas a la descarga de aire.



USO

- La campana extractora es solo para uso doméstico, no adecuada para asados y otros fines comerciales.
 - Nunca use la campana extractora para otros fines que no sean para los que fue diseñada.
 - Nunca deje llamas altas debajo de la campana cuando está en funcionamiento.
 - Ajuste la intensidad de la llama para dirigirla solo a la parte inferior de la sartén, asegurándose de que no sobresale de los lados.
 - Las freidoras de grasa deben controlarse continuamente durante el uso: el aceite sobre-calentado puede incendiarse.
 - No flamear debajo de la campana extractora; riesgo de fuego.
 - Este dispositivo puede ser utilizado por niños a partir de 8 años y personas con capacidades físicas o mentales reducidas o por falta de experiencia y conocimiento, si se les ha dado supervisión o instrucciones sobre el uso del dispositivo de manera segura y entienden el peligro involucrado
 - Los niños deben ser supervisados para asegurarse de que no jueguen con el aparato.
 - Las tareas de limpieza y el mantenimiento no deben ser realizadas por niños sin supervisión.




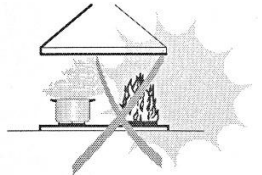
“PRECAUCIÓN: las partes accesibles pueden calentarse cuando se usan con aparatos de cocina”.

MANTENIMIENTO

- La campana de cocina y su filtro deben limpiarse regularmente de acuerdo con las instrucciones.
- Apague o desenchufe el aparato de la red eléctrica antes de realizar cualquier trabajo de mantenimiento.
- Limpie y / o reemplace los filtros después del período especificado (riesgo de incendio).
- Limpie la campana con un paño húmedo y un detergente líquido neutro.
- El aparato utiliza 4 elementos de encimera como máximo.

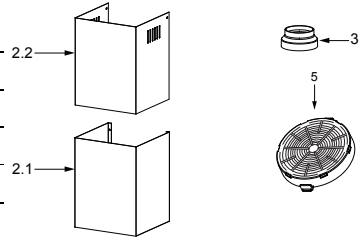


El símbolo  en el embalaje indica que este producto no puede ser tratado como basura doméstica. En su lugar, se entregará al punto de recolección correspondiente para el reciclaje de equipos eléctricos y electrónicos. Al asegurarse de que este producto se elimine correctamente, ayudará a evitar posibles consecuencias negativas para el medio ambiente y la salud humana, que de otro modo podrían ser causadas por el manejo inadecuado de los desechos de este producto. Para obtener información más detallada sobre el reciclaje de este producto, comuníquese con la oficina local de su ciudad, con el servicio de eliminación de desechos domésticos o con la tienda donde adquirió el producto.

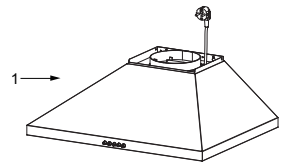


COMPONENTES

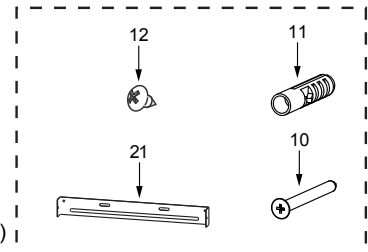
Ref.	Qty.	Componentes del producto
1	1	Cuerpo de la campana, completo con: Controles, Luz, motor, Filtro.
2.1	1	Chimenea decorativa inferior
2.2	1	Chimenea decorativa superior (opcional)
3	1	Adaptador de tubo de extracción (opcional)
5	2	Filtro de carbón activo (opcional)



Qty.	Documentación
1	Manual de instrucciones

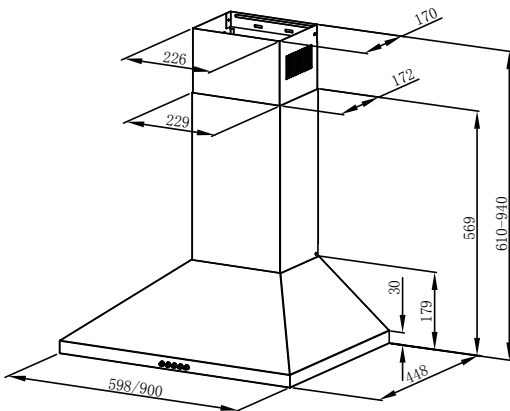
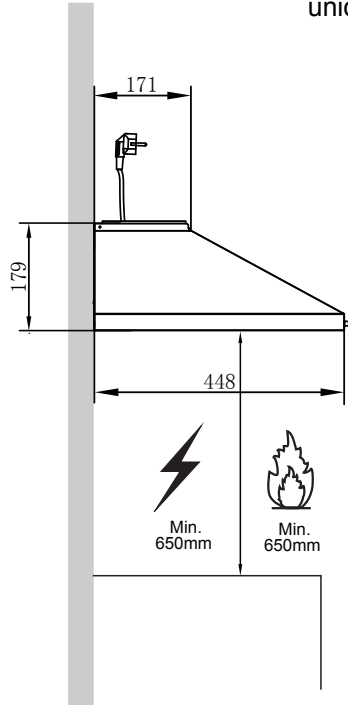
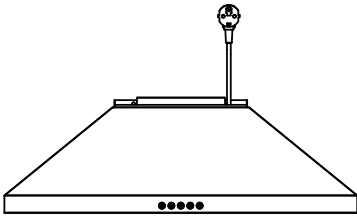
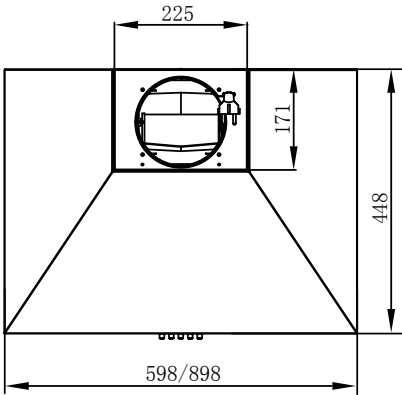


Ref.	Qty.	Componentes de instalación
10	7	Tornillos 5 x 50
11	7	Tacos de pared
12	6	Tornillos 4,2 x 9,5 / Tornillos 4 x 8
21	1	Soporte de fijación para chimenea (opcional)



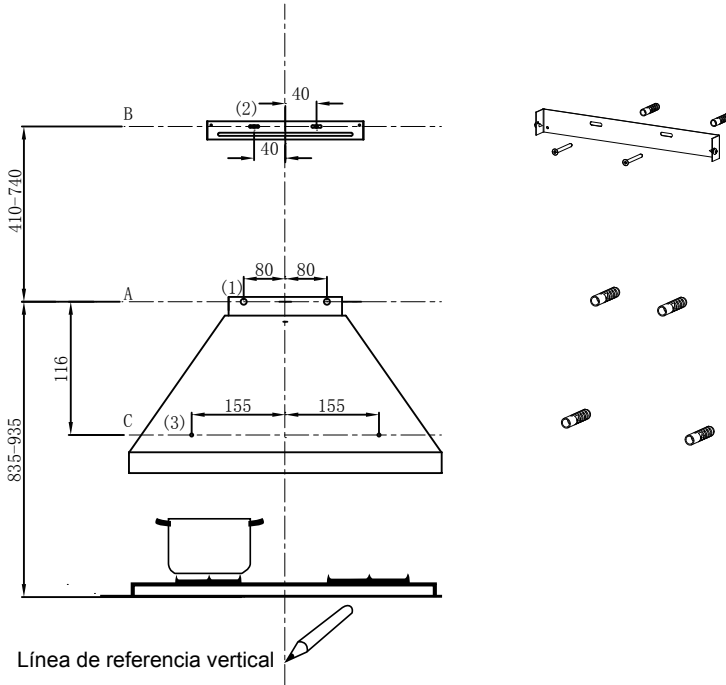
DIMENSIONES

unidad: mm



INSTALACIÓN

PERFORACIÓN DE PAREDES Y FIJACIÓN DE SOPORTE



Como primer paso, proceda con los siguientes dibujos:

- Una línea vertical hasta el techo o hasta el límite superior, en el centro del área en la que se instalará la campana.
- Una línea horizontal A a 835-935 mm por encima de la parte superior de la cocina.
- Una línea horizontal B a X mm por encima de la línea horizontal A.
- Una línea horizontal C a 116 mm por debajo de la línea horizontal A.

Puntos de marca:

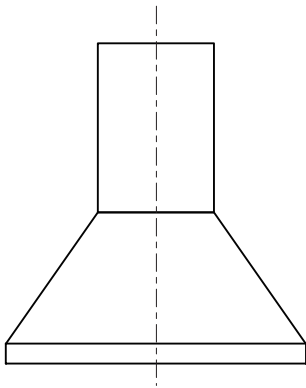
- Marque un punto (1) en la línea horizontal A, 80 mm a la línea de referencia vertical.
- Repita esta operación en el otro lado, verificando que las dos marcas estén niveladas.
- Marque un punto (2) en la línea horizontal B, 40 mm a la línea de referencia vertical.
- Repita esta operación en el otro lado, verificando que las dos marcas estén niveladas.
- Marque un punto (3) en la línea horizontal C, 155 mm a la línea de referencia vertical.
- Repita esta operación en el otro lado, verificando que las dos marcas estén niveladas.

Fijar los soportes (opcional):

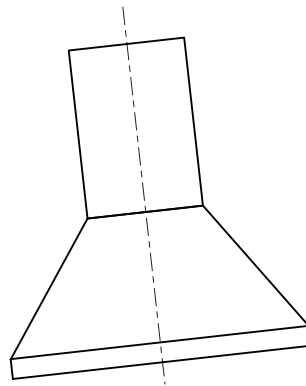
- Perfore orificios en los puntos marcados con una broca de $\phi 10$ mm.
- Inserte los Tacos de Pared 11 en los orificios.
- Atornille 2 tornillos 10 (5 x 50) a los Tacos de Pared 11 en la línea horizontal A; los cuatro quintos de longitud de los tornillos 10 (5 x 50) se atornillaron en los Tacos de Pared 11.
- Fije un soporte de fijación para chimenea 21 con 2 tornillos 10 (5 x 50) en la línea horizontal B.

Enganchar el cuerpo de la campana extractora.

- Enganche el cuerpo de la campana extractora a los 2 tornillos 10 (5 x 50) en la línea horizontal A.
- Nivelar el cuerpo de la campana extractora.
- Retire el filtro del interior del cuerpo de la campana extractora, fije los tornillos 10 a los Tacos de Pared 11 en los puntos (3).



Correcto



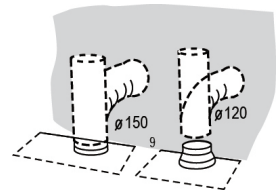
Incorrecto

CONEXIONES

SISTEMA DE ESCAPE DE AIRE

Al instalar los conductos de ventilación, conecte la campana a la chimenea utilizando un tubo flexible o rígido de $\phi 150$ o $\phi 120$ mm, cuya elección se deja al instalador.

- Si desea instalar una conexión de escape de aire de $\phi 120$ mm, inserte la brida reductora 3 en la salida del cuerpo de la campana.
- Fije el tubo 4 en su posición utilizando suficientes abrazaderas de tubo (no suministradas).
- Eliminar posibles filtros de carbón.

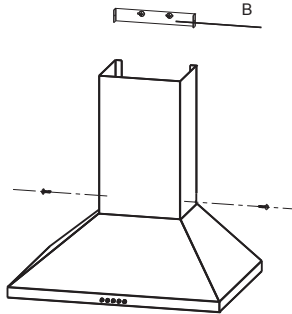


MONTAJE DE LA CHIMENEA

La chimenea solo se puede instalar con campana extractora.

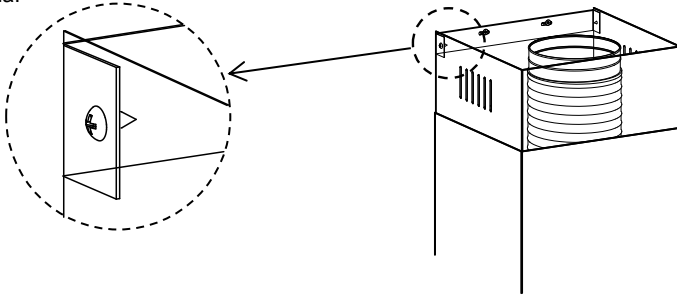
Chimenea decorativa inferior

- Fije la chimenea decorativa inferior al cuerpo de la campana con 2 tornillos 12 (4.2 x 9.5) suministrados con la campana.



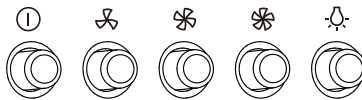
Chimenea decorativa superior

- Fije la chimenea superior en el soporte 21 con 2 tornillos 12 (4.2 x 9.5) suministrados con la campana.



USO

Ajuste de la velocidad de succión



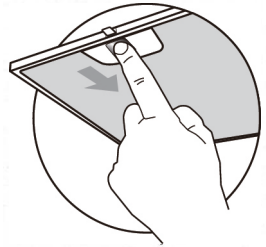
①	APAGUE EL INTERRUPTOR DEL MOTOR: Presione este interruptor para detener la operación del motor.
↻	INTERRUPTOR DE VELOCIDAD: Presionando este interruptor, el motor funciona a velocidad BAJA.
⚙	INTERRUPTOR DE VELOCIDAD: Presionando este interruptor, el motor funciona a velocidad MEDIA.
⚙	INTERRUPTOR DE VELOCIDAD: Presionando este interruptor, el motor funciona a ALTA velocidad.
💡	INTERRUPTOR DE ILUMINACIÓN DE ENCENDIDO / APAGADO: Presione este interruptor para encender las luces, y presione de nuevo para apagarlas.

MANTENIMIENTO

FILTROS DE GRASA

LIMPIEZA DE LOS FILTROS DE GRASA DE METAL

- Los filtros deben limpiarse cada 2 meses de funcionamiento, o con mayor frecuencia para un uso particularmente intenso, y pueden lavarse en un lavaplatos.
- Retire los filtros uno por uno, empujándolos hacia la parte posterior de la unidad de la cubierta y simultáneamente tirando hacia abajo.
- Debe evitarse cualquier tipo de doblado de los filtros al lavarlos. Antes de volver a colocarlos, asegúrese de que estén completamente secos. (El color de la superficie del filtro puede cambiar a lo largo del tiempo, pero esto no influye en la eficiencia del filtro).
- Cuando instale los filtros, preste atención a que estén montados en la posición correcta, con el mango mirando hacia afuera.

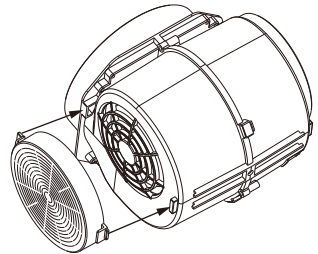


FILTRO DE CARBÓN ACTIVO (VERSIÓN DE RECIRCULACIÓN)

Estos filtros no son lavables y no pueden regenerarse, y deben reemplazarse aproximadamente cada 4 meses de funcionamiento, o más frecuentemente con un uso intensivo.

SUSTITUCIÓN DEL FILTRO DE CARBÓN ACTIVO

- Retirar los filtros de grasa metálicos.
- Retire el filtro de carbón activo.
- Montar los nuevos filtros.
- Reemplace los filtros de grasa metálicos.

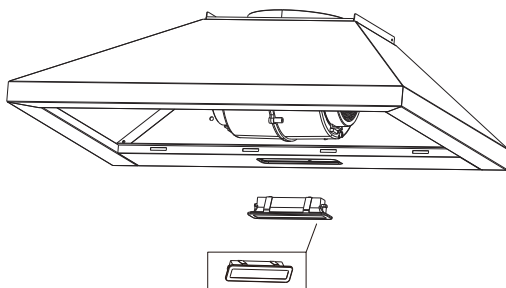



LUCES

SUSTITUCIÓN DE LA LUZ

LEDs rectangulares :

- Retire el filtro de grasa.
- Retire la luz haciendo palanca en el cuerpo de la campana (esto puede requerir presión o fuerza para aplicarse).
- Desconecte el conector de la luz.
- Reemplace la luz por una nueva del mismo tipo, asegurándose de conectar la luz con el cable de luz correctamente.
- Vuelva a conectar la alimentación insertando el enchufe de red o conectando el fusible.



	Max potencia	Voltaje	Imagen	Casquillo lámpara	Código ILCOS D
Lámpara LED	1.5W	220-240V	 Cuadrado/Diámetro:33.2mmx120mm	---	DBS-1.5- H-33.2/120

ELIMINACIÓN DE APARATOS ELÉCTRICOS ANTIGUOS



La directiva europea 2012/19 / UE sobre residuos de equipos eléctricos y electrónicos (WEEE) exige que los aparatos eléctricos domésticos viejos no se desechen en la corriente normal de residuos municipales sin clasificar. Los aparatos viejos deben recolectarse por separado para optimizar la recuperación y el reciclaje de los materiales que contienen y reducir el impacto en la salud humana y el medio ambiente.

El símbolo del "contenedor con ruedas" tachado en el producto le recuerda su obligación, que cuando deseche el aparato, debe ser recolectado por separado.

Los consumidores deben comunicarse con su autoridad local o minorista para obtener información sobre la eliminación correcta de su antiguo aparato.

SOLUCIÓN DE PROBLEMAS

Causa	Razón	Solución
La luz se enciende, pero el motor no funciona	Las aspas estan bloqueadas.	
	El condensador está dañado.	Reemplazar el condensador.
	El motor está dañado.	Cambie el motor.
	El cableado interno del motor está cortado / desconectado. Se puede producir un olor desagradable.	Cambie el motor.
Tanto la luz como el motor no funcionan	Aparte de lo anterior mencionado, compruebe lo siguiente:	
	Lampara Dañada	Reemplazar las bombillas
	Cable de alimentación suelto.	Conectar los cables según el diagrama eléctrico.
Fuga de aceite	La entrada o salida de aire de ventilación no están cerrado herméticamente.	Baje la salida y selle con pegamento.
	Fugas de la conexión de la sección y la cubierta en forma de U.	Tome la cubierta en forma de U y proceda a sellar con jabón o pintura.
Vibración	Si el aspa del motor está dañada, puede causar vibración.	Reemplazar el aspa del motor
	El motor no está bien apretado.	Fije el motor con fuerza.
	La campana no está fijada firmemente.	Fije la campana firmemente de la manera correcta
Insuficiente Succión	La distancia entre la campana y la parte superior cocina es demasiado grande.	Volver a ajustar la distancia.
	Demasiada ventilación con las puertas o ventanas abiertas.	Elegir un nuevo lugar para instalar el aparato o cerrar algunas puertas / ventanas.
El aparato se inclina	Los tornillos de fijación no están lo suficientemente apretados.	Apretar el tornillo de fijación hasta que tome posición horizontal.
	Los tornillos colgantes no están lo suficientemente apretados	Apretar el tornillo colgante hasta que tome posición horizontal.



SVAN TRADING S.L.

C/Ciudad de Cartagena, 20. Paterna (46988). SPAIN.

info@svanelectro.com

96060034